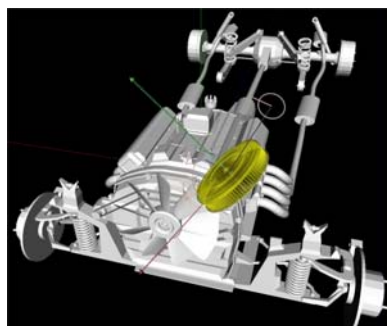


SmartCollision SDK

SmartCollision(スマートコリジョン)は、デジタル・モックアップ(DMU)等の用途における、高精度な衝突判定と、衝突判定後の適切な処理(干渉の解消・力覚呈示)を実現することを目的として開発された、高精度リアルタイム干渉計算ライブラリです。



「分解・組立」作業イメージ



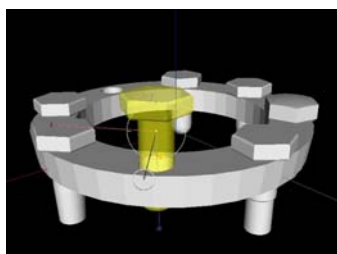
大容量データでも取扱可能



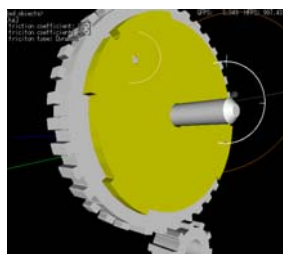
弊社製品「REMO」との連携も可能

■ 組立性検証に最適！

SmartCollisionを使えば、これまで「試作」に頼っていた組立性検証などの一部を、PC上に構築する仮想空間内で実現できるため、新製品の設計・量産体制構築のためのコスト及びリードタイムを削減することが可能となります。



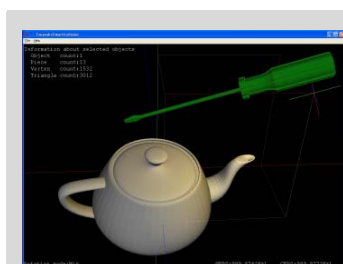
ボルトを穴にはめる



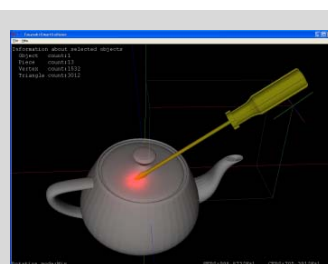
動的な干渉チェック

■ 独自開発アプリケーションへの組み込み

ライブラリとして提供可能ですので、御社独自のアプリケーションに組み込むこともできます。また、弊社にて特注開発も承ります。競争力の高い設計・製造技術を手に入れませんか？



接触前



オブジェクト同士が接触
(同時に力覚呈示)

SmartCollision の導入事例

- ・自然科学研究機構 核融合科学研究所様
→表示系としてCAVEを用いたプラントシミュレータ
- ・東京工業大学 精密工学研究所 佐藤誠研究室様
→国産力覚デバイス「SPIDAR」にて使用
- ・千葉工業大学様
- ・武蔵工業大学様
- ・電気通信大学様
- ・立命館大学様
- ・東京農工大学様
- ・慶応義塾大学様
- ・産業技術総合研究所様
- ・NHK 放送技術研究所様
- ・キャノン株式会社様
- ・某自動車メーカ様
- ・キプロス大学様
- ・ディーキン大学様(オーストラリア) 等

動作推奨環境

OS: Microsoft Windows Vista / XP
 CPU: Pentium4 2.4GHz 以上
 HDD: 50 MB 以上の空き容量
 メモリ: 128 MB 以上
 その他: USB1.1 以降 (ライセンスキーを接続して使用)
 ※本システムの使用にあたり、上記のスペックを満たす PC が必要です。

開発・販売 株式会社イネット 3D 事業部

〒144-8721 東京都大田区蒲田 5-37-1 ニッセイアロマスクエア 13F
 TEL.03-5480-3506 E-Mail 3d-info@inet.co.jp